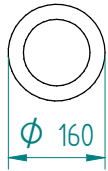


Stapler:

00.1000.02 DFR 160 Unbeheizt

Geschirrtteile:



von

bis

Abmessungen:

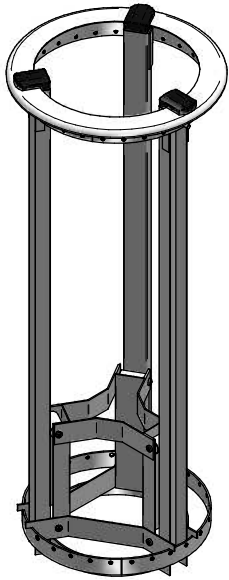
A = Flansch

E = Ausschnitt

H = Einbauhöhe

S = effektive Stapelhöhe

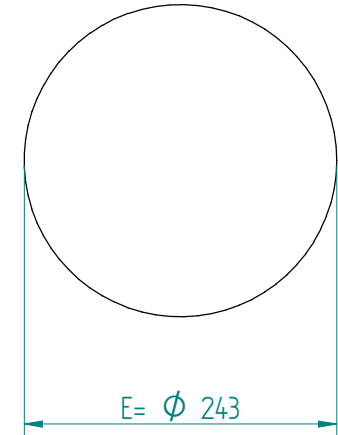
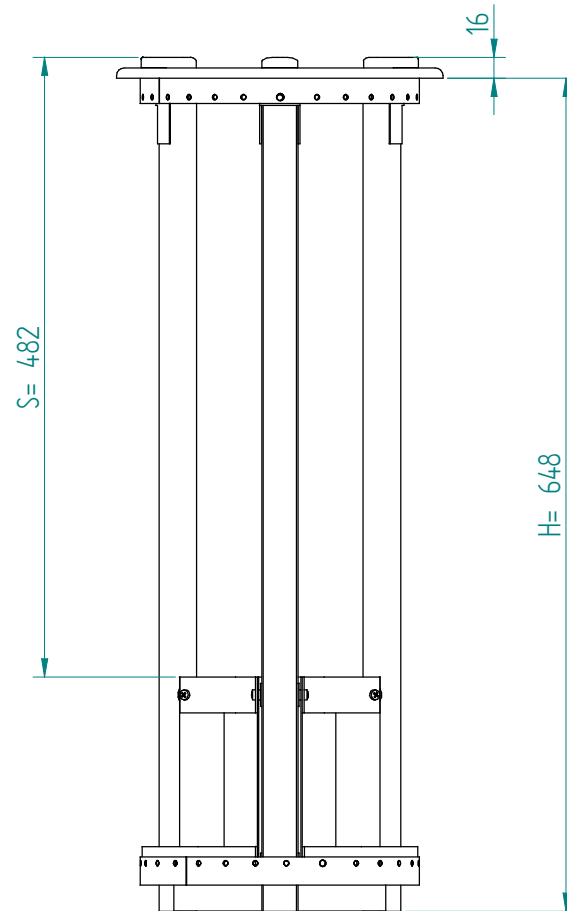
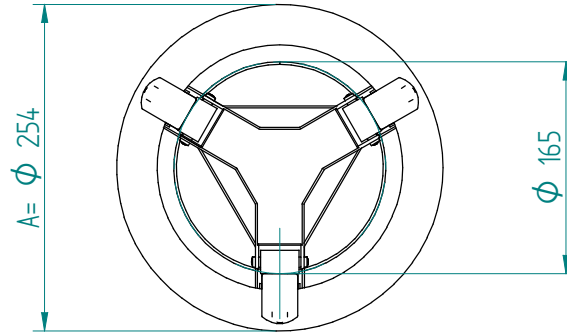
Gewicht (Leer): 2 kg



DU

VR :

IR :



MOBILE CONTAINING