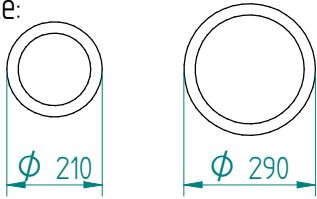


Stapler: 02.1430.02 TH 310 Beheizt
Heizkörper 230V-400W

Geschirrteile:



von bis

Abmessungen: Gewicht (leer): 11 kg

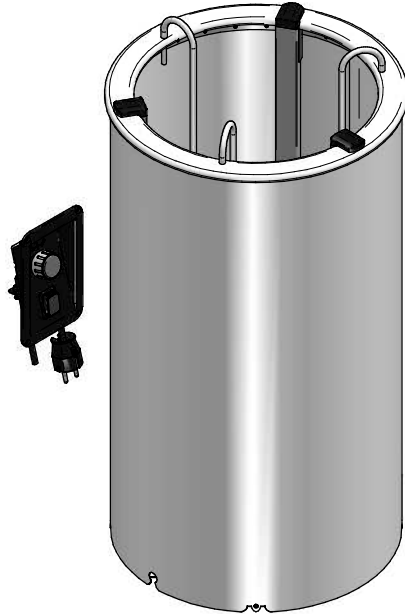
A = Flansch

E = Ausschnitt

H = Einbauhöhe

S = effektive Stapelhöhe

y x z = Ausschnitt Schaltblende

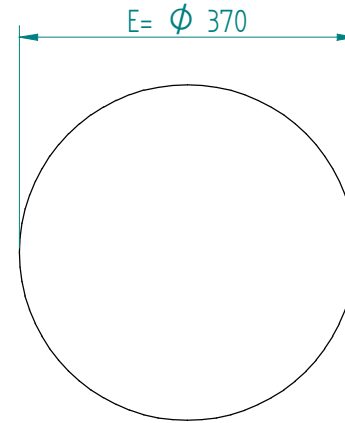
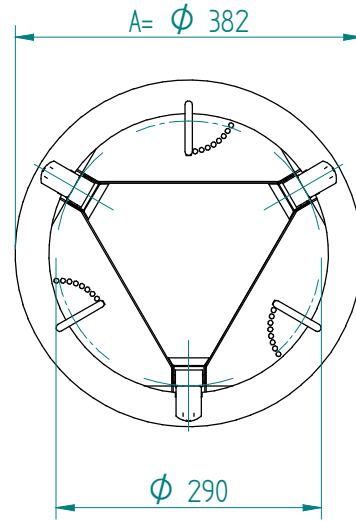


DU

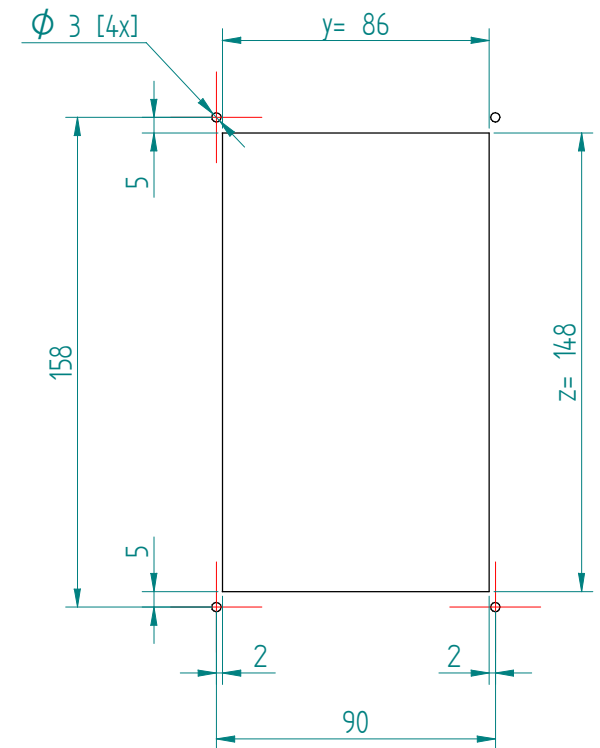
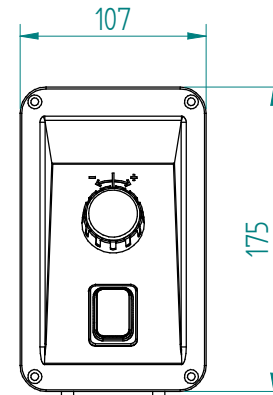
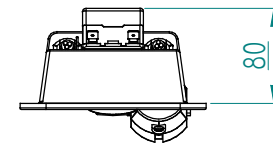
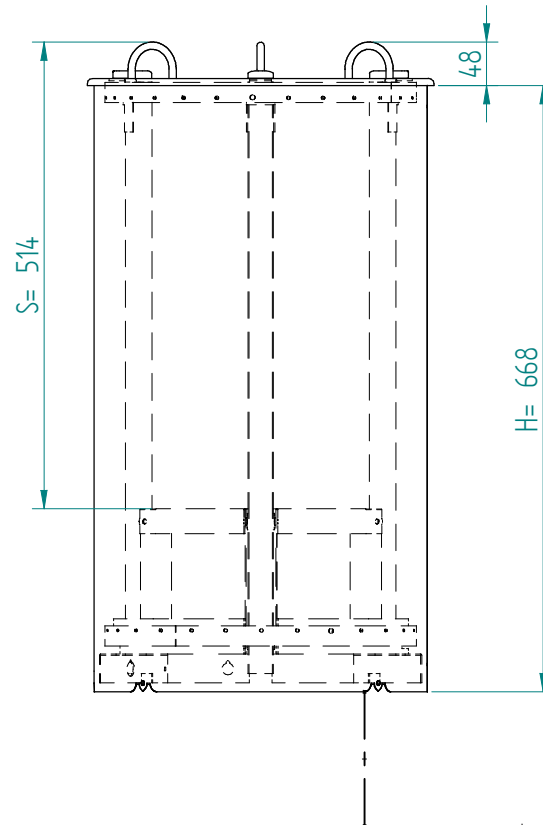
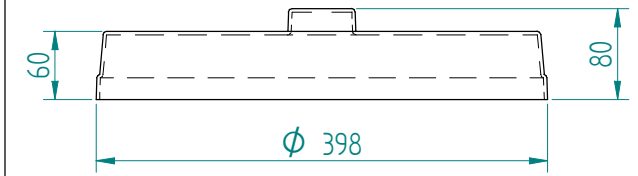
VR :

IR :

MOBILE CONTAINING



Zubehör, zusätzlich bestellen;
Kunststoff Deckel: 915041



L1 = ± 1500 mm

L2 = ± 1500 mm

L1 = Länge Anschlußkabel mit Stecker

L2 = Länge Kabel zwischen Stapelrohr und Schaltblende