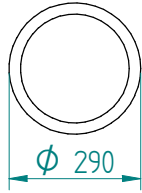


Stapler:

00.1030.02 T 310 Unbeheizt

Geschirrtteile:



von

bis

Abmessungen:

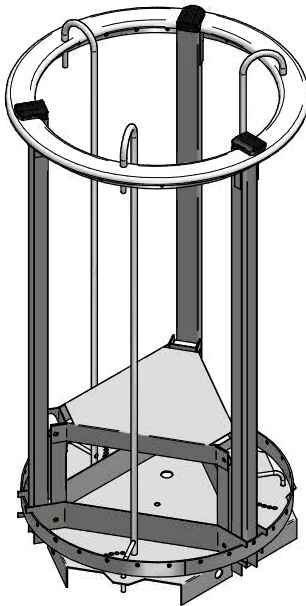
A = Flansch

E = Ausschnitt

H = Einbauhöhe

S = effektive Stapelhöhe

Gewicht (Leer): 6 kg

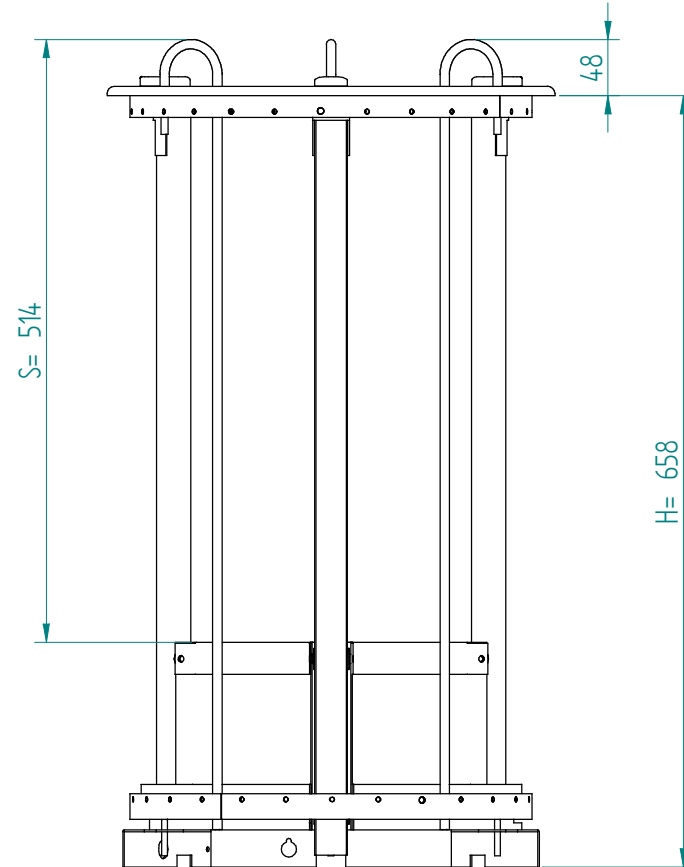
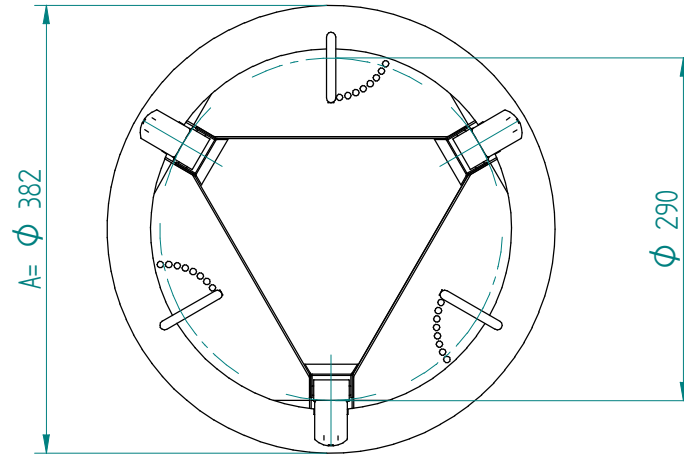


DU

VR :

IR :

MOBILE CONTAINING



Zubehör, zusätzlich bestellen;

Kunststoff Deckel: 915041

