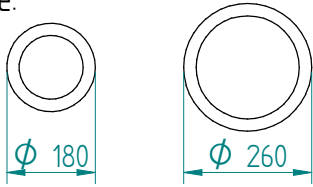


Stapler:
00.1020.02 T 280 Unbeheizt

Geschirrteile:



von bis

Abmessungen:

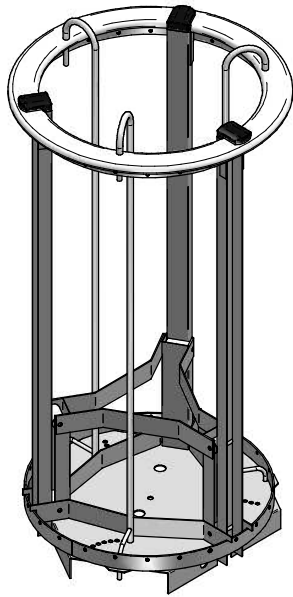
A = Flansch

E = Ausschnitt

H = Einbauhöhe

S = effektive Stapelhöhe

Gewicht (Leer): 5 kg

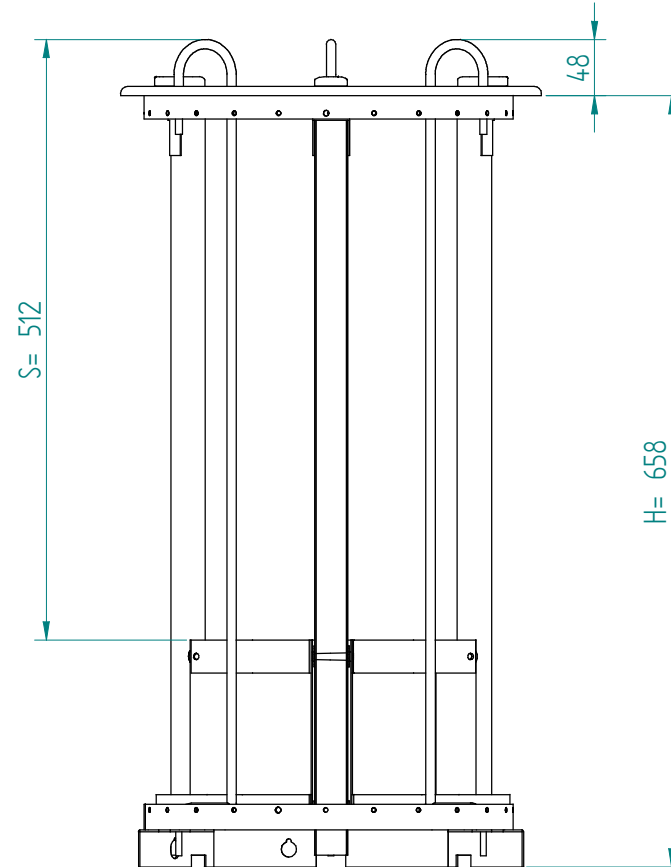
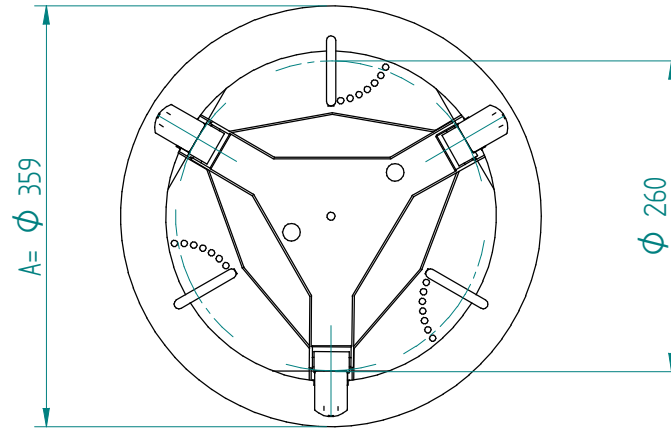


DU

VR :

IR :

MOBILE CONTAINING



Zubehör, zusätzlich bestellen;
Kunststoff Deckel: 915031

