

Stapler:

51.3620

SH-MS/D

Heizkörper 230V-1600W

Abmessungen:

A x B = Wagen, excl. Stoßsecken

E x F = Wagen, incl. Stoßsecken

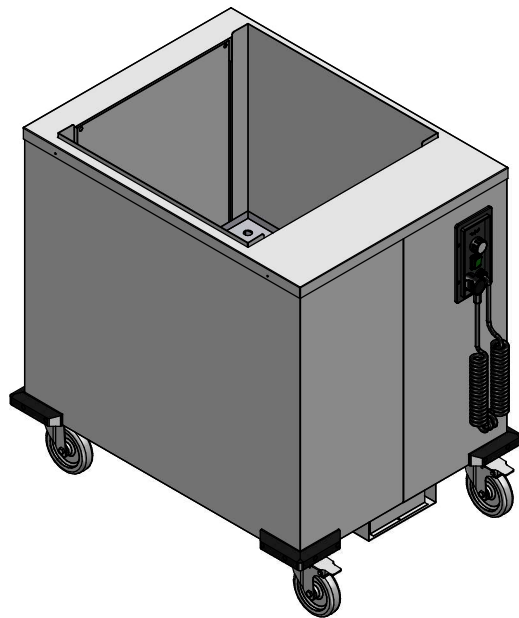
L x b = Stapelrohr intern

H = Wagenhöhe

S = effektive Stapelhöhe

T = Höhe mit Schiebegriff

Gewicht (leer): 79 kg



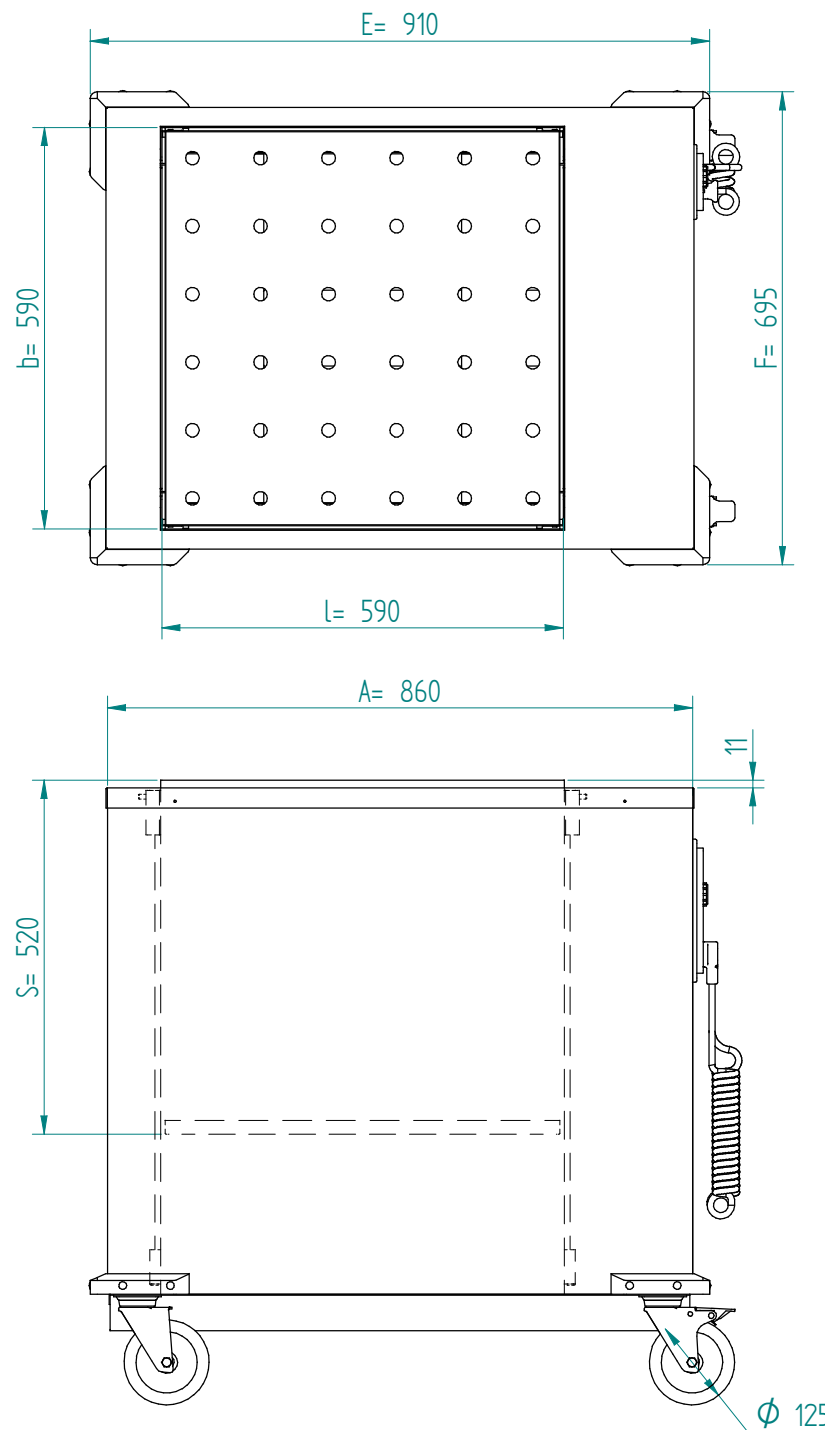
DU

VR :

IR :

**MOBILE CONTAINING**

4 Lenkrollen, 2 mit Feststeller



Zubehör, zusätzlich bestellen;

Schiebegriff: 90.5010

Cns Deckel: 93.5210

