

Stapler:

60.3770

OX-MS/D

Abmessungen:

A x B = Wagen, excl. Stoßecken

E x F = Wagen, incl. Stoßecken

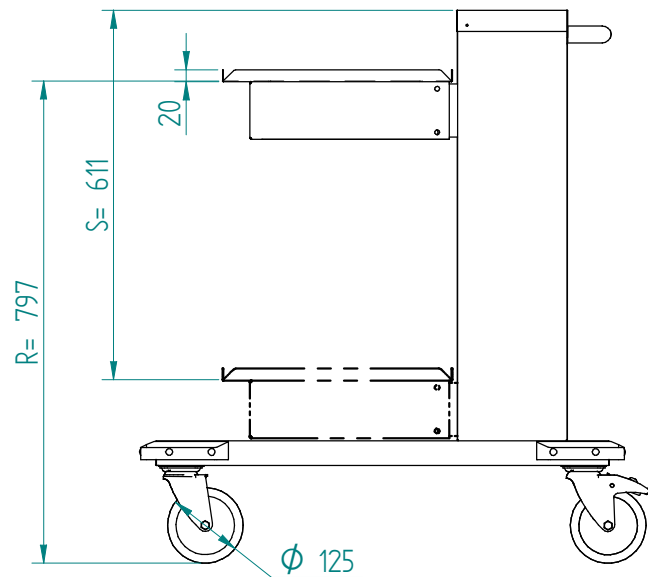
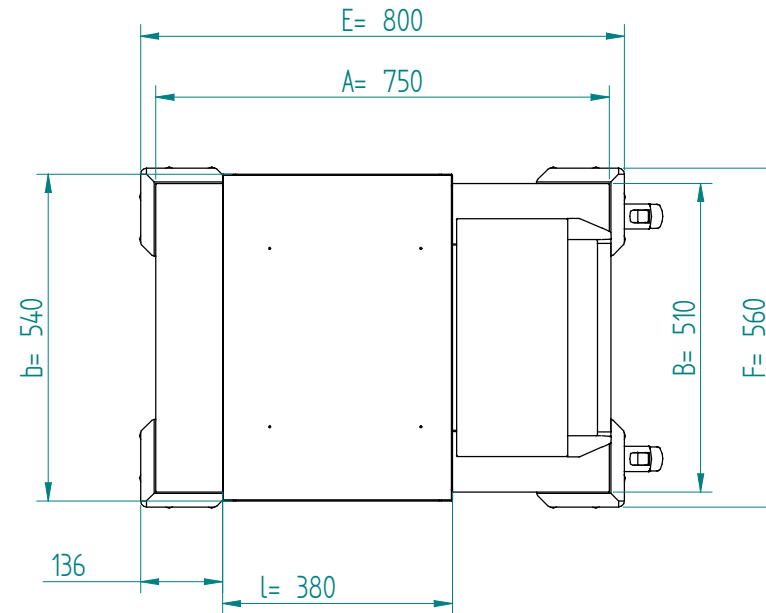
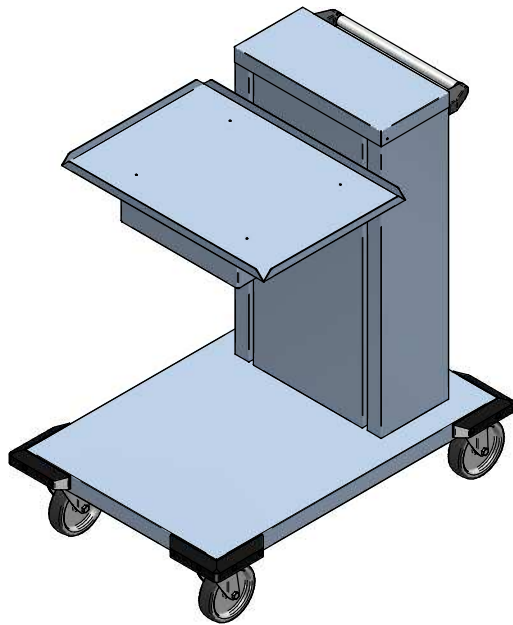
L x b = Plattform

H = Wagenhöhe

R = Aufhüpfhöhe

S = effektive Stapelhöhe

Gewicht (leer): 29 kg



DU

VR :

IR :

MOBILE CONTAINING

4 Lenkrollen, 2 mit Feststeller