

Stapler:

82.4020

ORT-MS/C

Abmessungen:

A x B = Wagen, excl. Stoßecken

E x F = Wagen, incl. Stoßecken

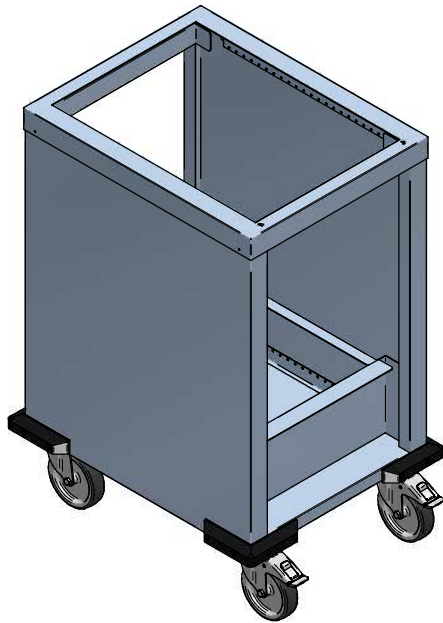
L x b = Stapelrohr intern

H = Wagenhöhe

S = effektive Stapelhöhe

T = Höhe mit Schiebegriff

Gewicht (leer): 30 kg



DU

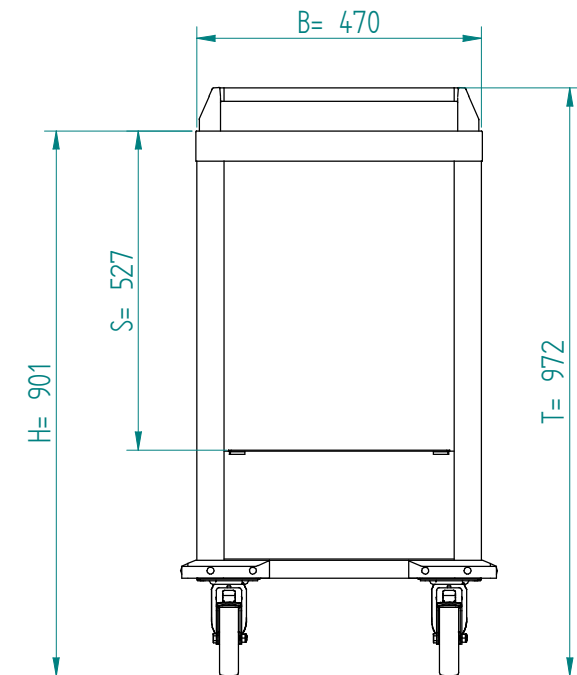
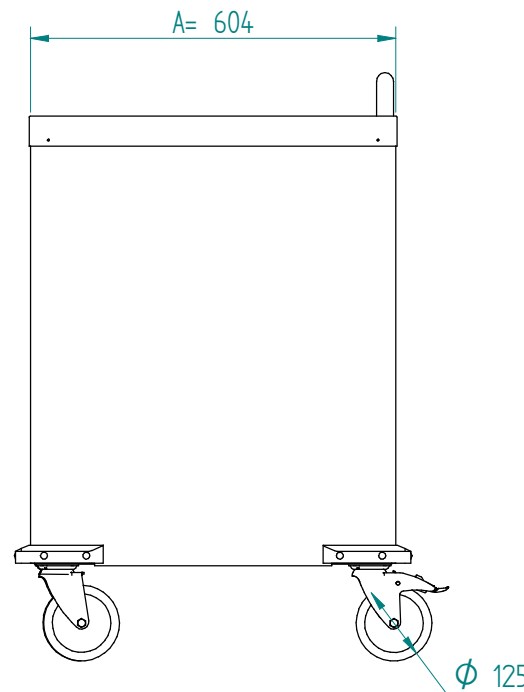
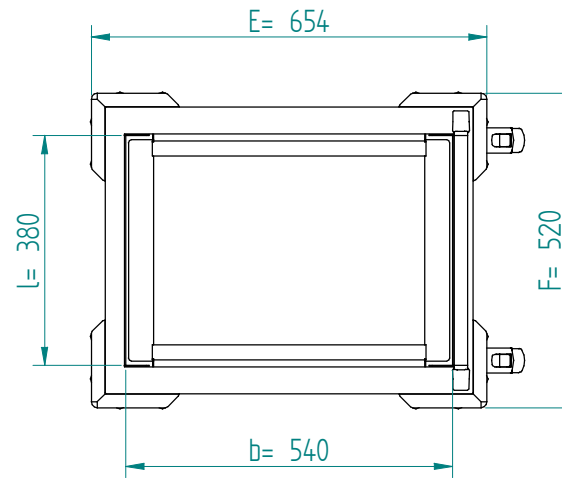
VR :

IR :

**MOBILE** **CONTAINING**

Zubehör, zusätzlich bestellen;

Schiebegriff: 90.5002



4 Lenkrollen, 2 mit Feststeller