

Stapler:

04.1820

OR-C/B

Abmessungen:

A x B = Stapler äußerlich

E x F = Ausschnitt

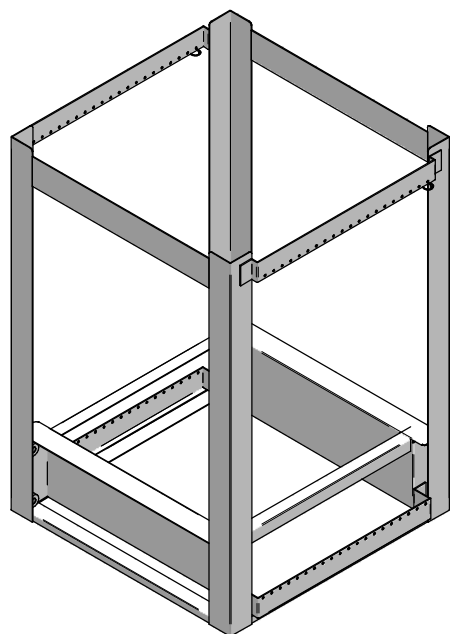
l x b = Stapler intern

H = Einbauhöhe

S = effektive Stapelhöhe

T = Höhe total

Gewicht (leer): 10 kg



DU

VR :

IR :

**MOBILE** **CONTAINING**

