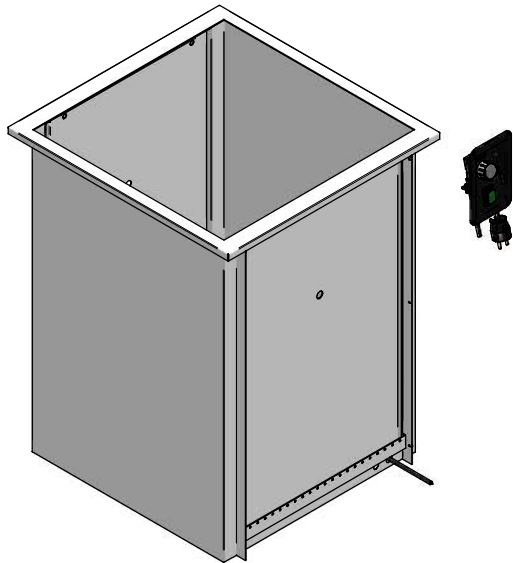


Stapler: 06.2000
 FOR-CH/B
 Heizkörper 230V-400W

Abmessungen: Gewicht (leer): 31 kg
 A x B = Flansch
 E x F = Ausschnitt Stapelrohr
 l x b = Stapelrohr intern
 H = Einbauhöhe
 G = Flanschhöhe
 S = effektive Stapelhöhe
 p x q = Schaltblende
 c = Einbautiefe Schaltblende
 y x z = Ausschnitt Schaltblende
 m x n = Abstand Montagelöcher
 Schaltblende

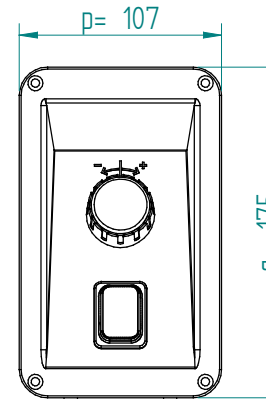
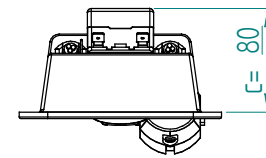
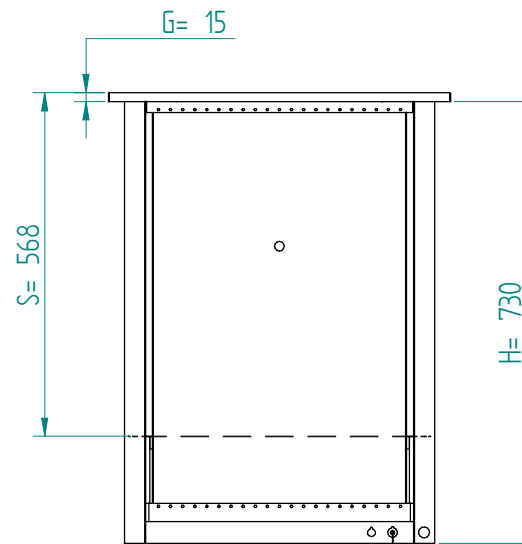
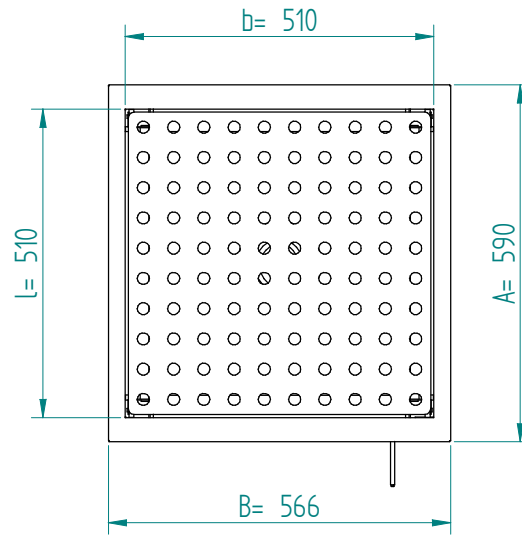


DU

VR :

IR :

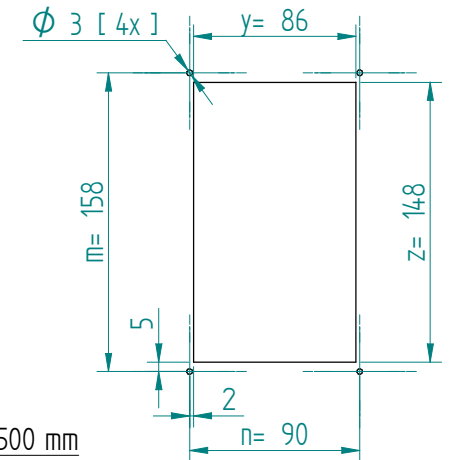
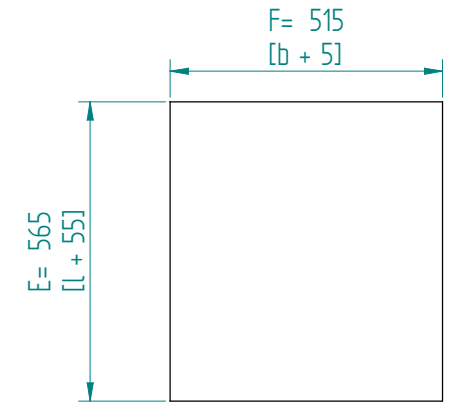
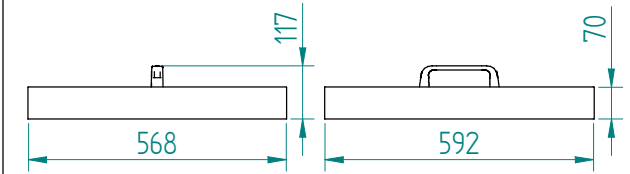
MOBILE CONTAINING



L1 = ± 1500 mm

L2 = ± 1500 mm

Zubehör, zusätzlich bestellen;
 Cns Deckel: 93.5202



L1 = Länge Anschlusskabel mit Stecker
 L2 = Länge Kabel zwischen Stapelrohr und Schaltblende