

Stapler:

05.1950.NC FOR-C/E

Abmessungen:

A x B = Flansch

E x F = Ausschnitt

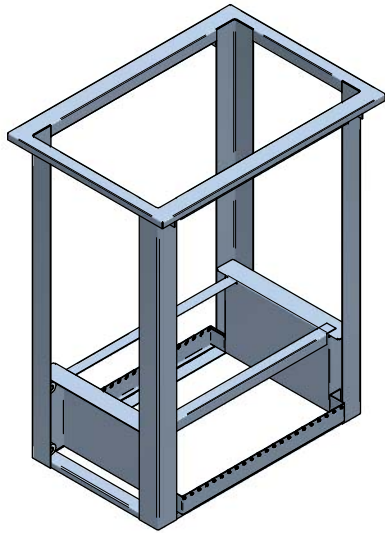
l x b = Stapler intern

H = Einbauhöhe

G = Flanshhöhe

S = effektive Stapelhöhe

Gewicht (leer): 11 kg



DU

VR :

IR :

MOBILE **CONTAINING**

