

Stapler:

05.1930

FOR-C/C

Abmessungen:

A x B = Flansch

E x F = Ausschnitt

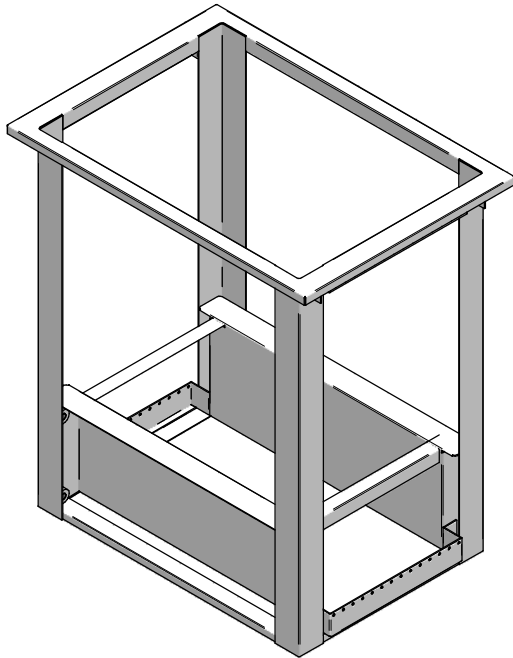
L x b = Stapler intern

H = Einbauhöhe

G = Flanschhöhe

S = effektive Stapelhöhe

Gewicht (leer): 11 kg



DU

VR :

IR :

MOBILE **CONTAINING**

