

Stapler:

50.3582 DFR 500/500 Beheizt  
Heizkörper 2x 230V - 700W

Abmessungen:

A x B = Wagen, excl. Stoßecken

E x F = Wagen, incl. Stoßecken

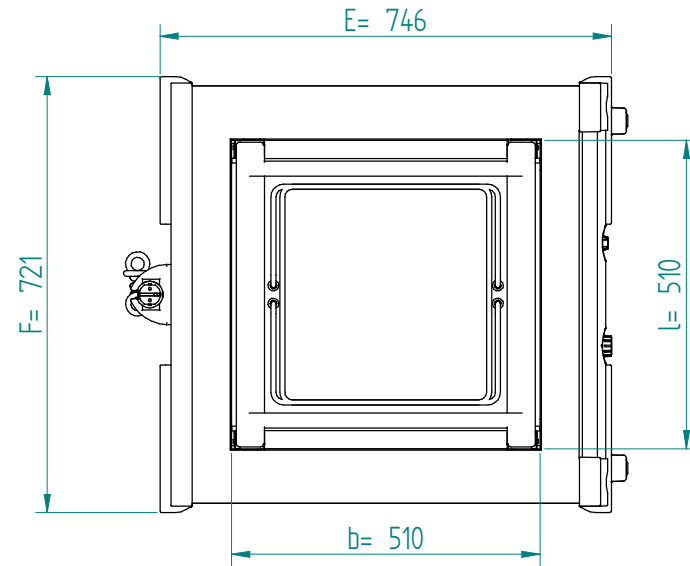
l x b = Stapelrohr intern

H = Wagenhöhe

S = effektive Stapelhöhe

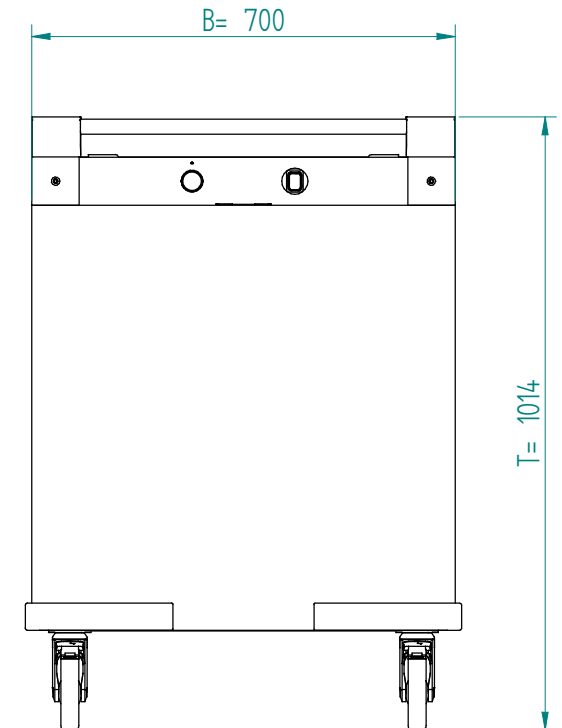
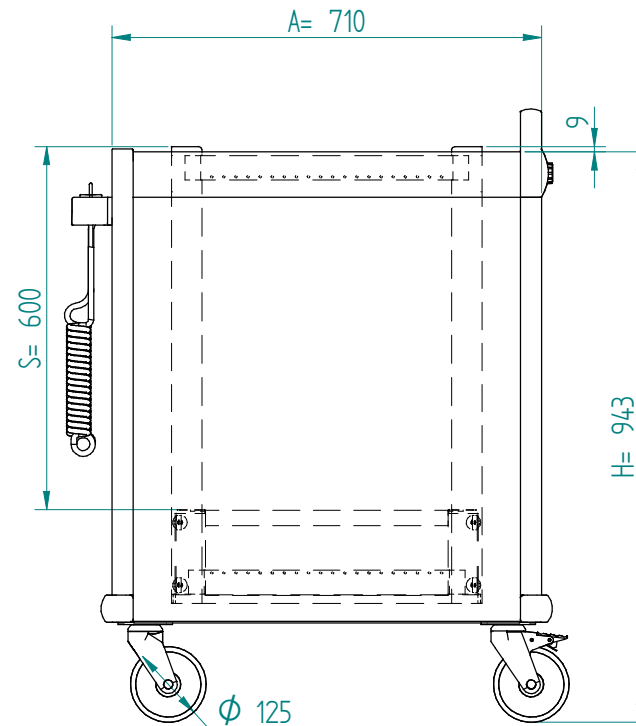
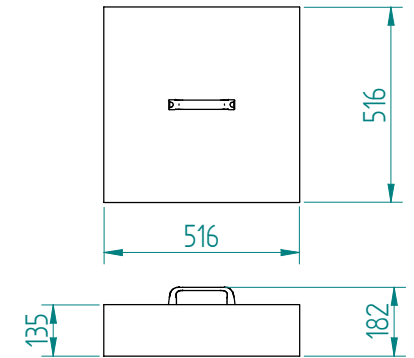
T = Höhe mit Schiebegriff

Gewicht (leer): 69 kg



Zubehör, zusätzlich bestellen;

Cns Deckel: 93.5200



DU

VR :

IR :

**MOBILE CONTAINING**

4 Lenkrollen, 2 mit Feststeller