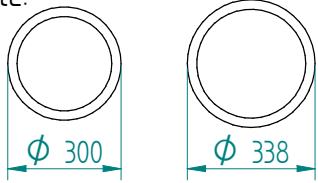


Stapler:

00.1163.NC DFR 340 Unbeheizt

Geschirrteile:



von

bis

Abmessungen:

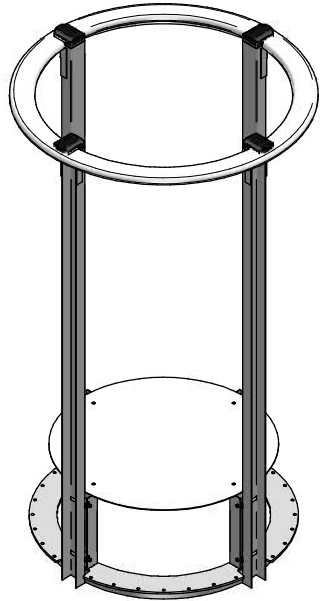
A = Flansch

E = Ausschnitt

H = Einbauhöhe

S = effektive Stapelhöhe

Gewicht (Leer): 7 kg

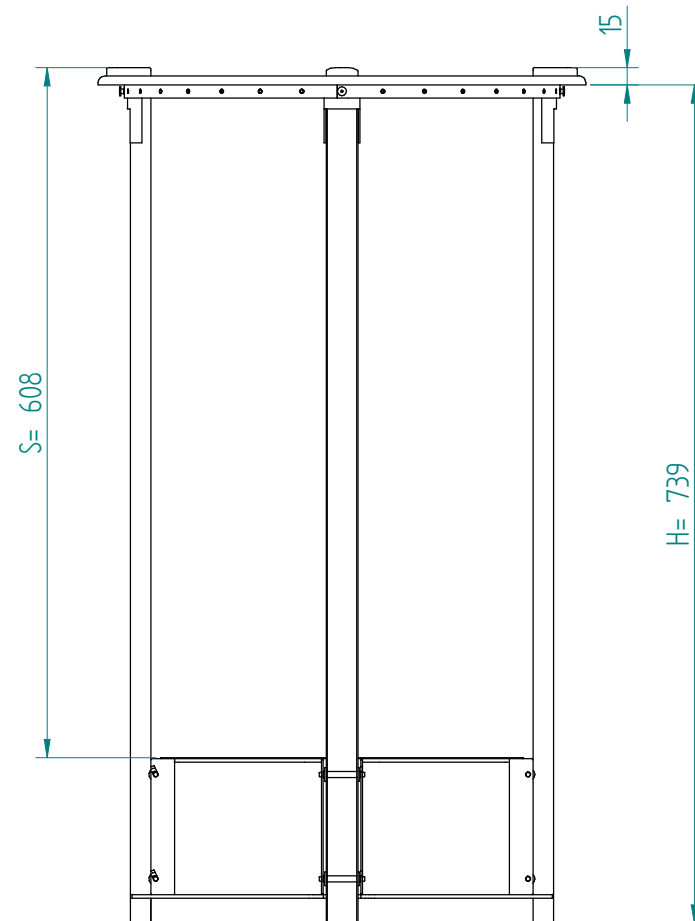
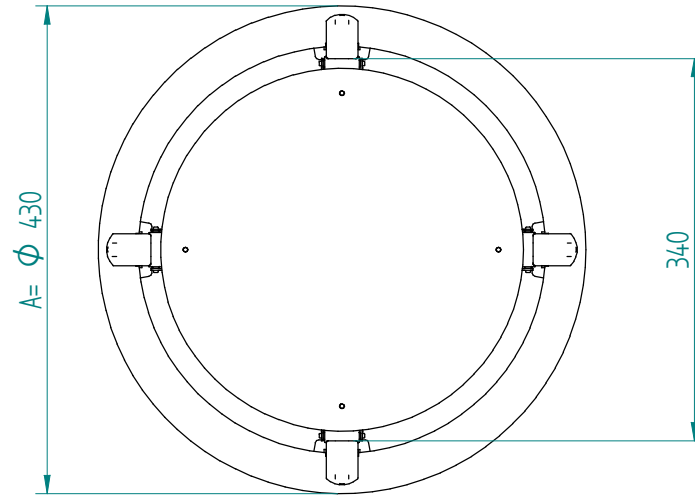


DU

VR :

IR :

MOBILE CONTAINING



Zubehör, zusätzlich bestellen;

Kunststoff Deckel: 915044

