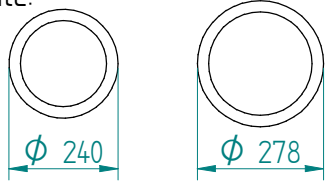


Stapler:

00.1143.NC DFR 280 Unbeheizt

Geschirrteile:



von

bis

Abmessungen:

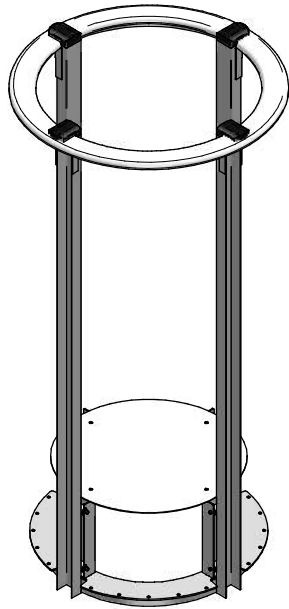
A = Flansch

E = Ausschnitt

H = Einbauhöhe

S = effektive Stapelhöhe

Gewicht (Leer): 5 kg

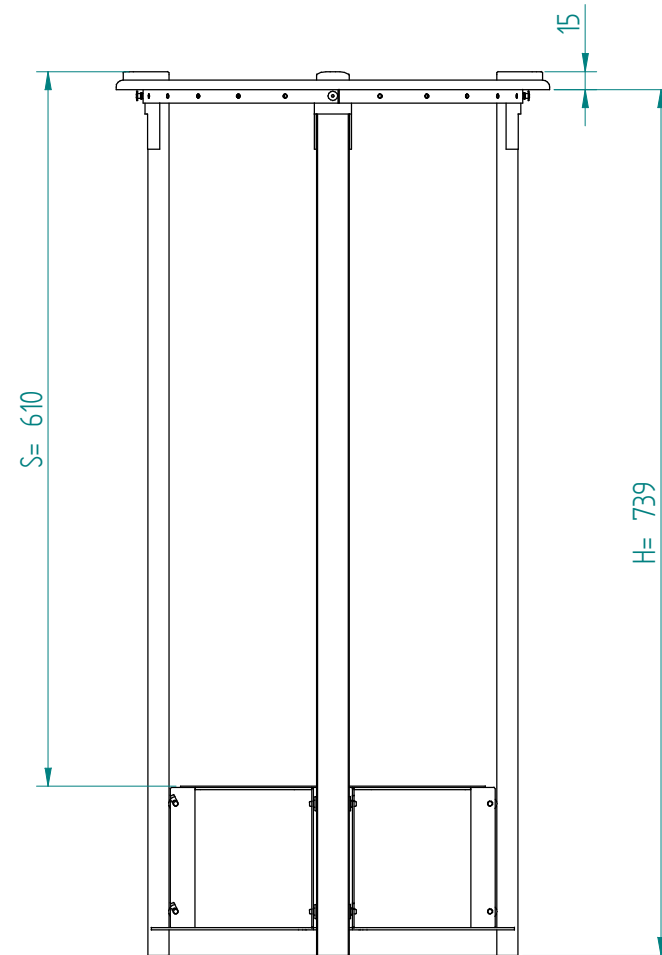
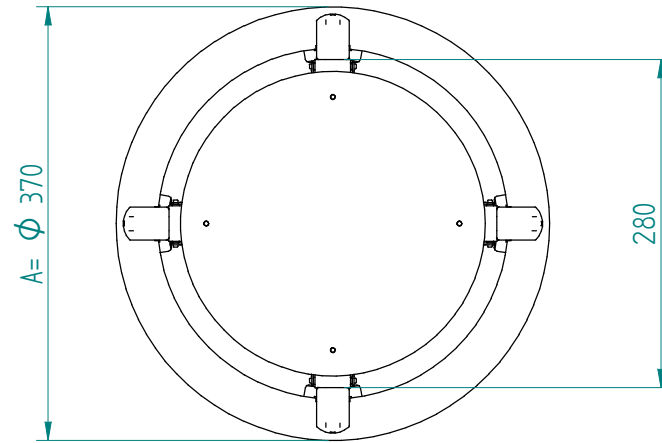


DU

VR :

IR :

**MOBILE CONTAINING**



Zubehör, zusätzlich bestellen;

Kunststoff Deckel: 915031

