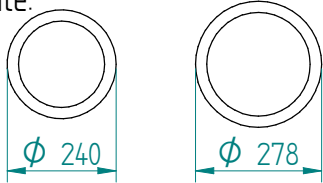


Stapler: 02.1533.NC DFR 280 Beheizt  
Heizkörper 230V-400W

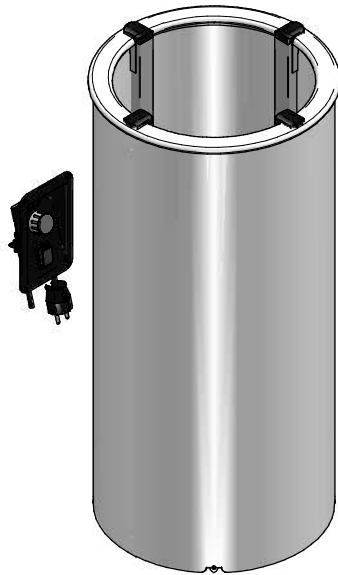
Geschirrteile:



von bis

Abmessungen: Gewicht (leer): 11 kg

A = Flansch  
E = Ausschnitt  
H = Einbauhöhe  
S = effektive Stapelhöhe  
y x z = Ausschnitt Schaltblende

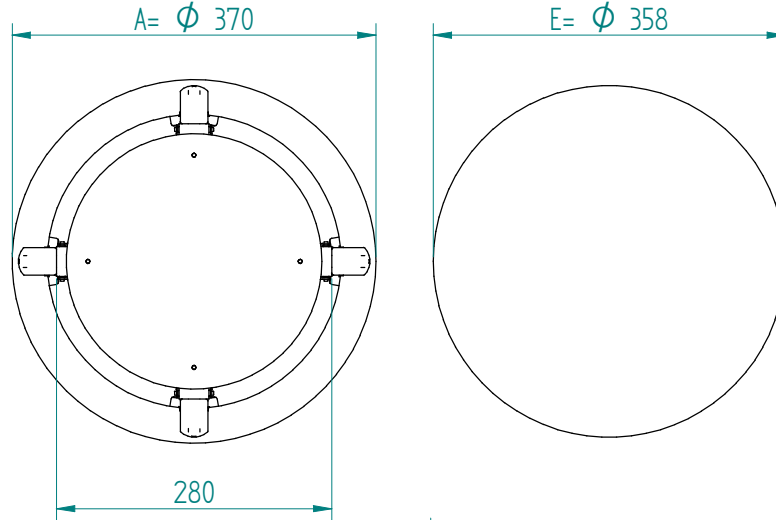


DU

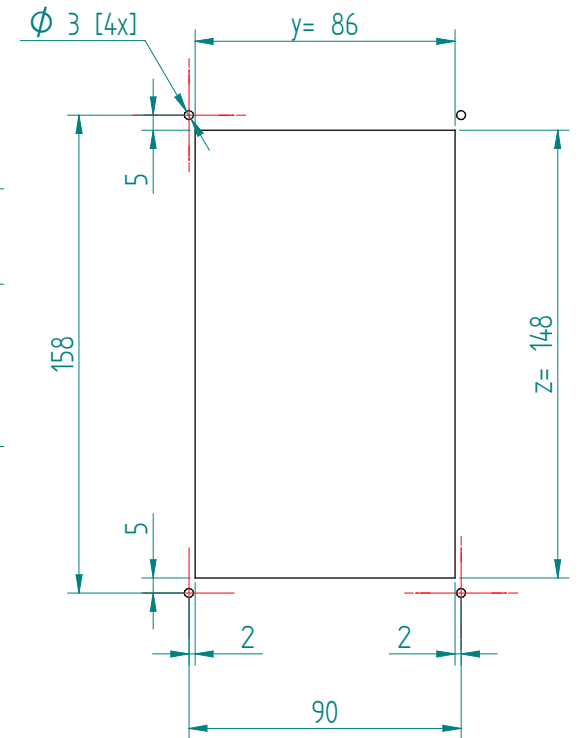
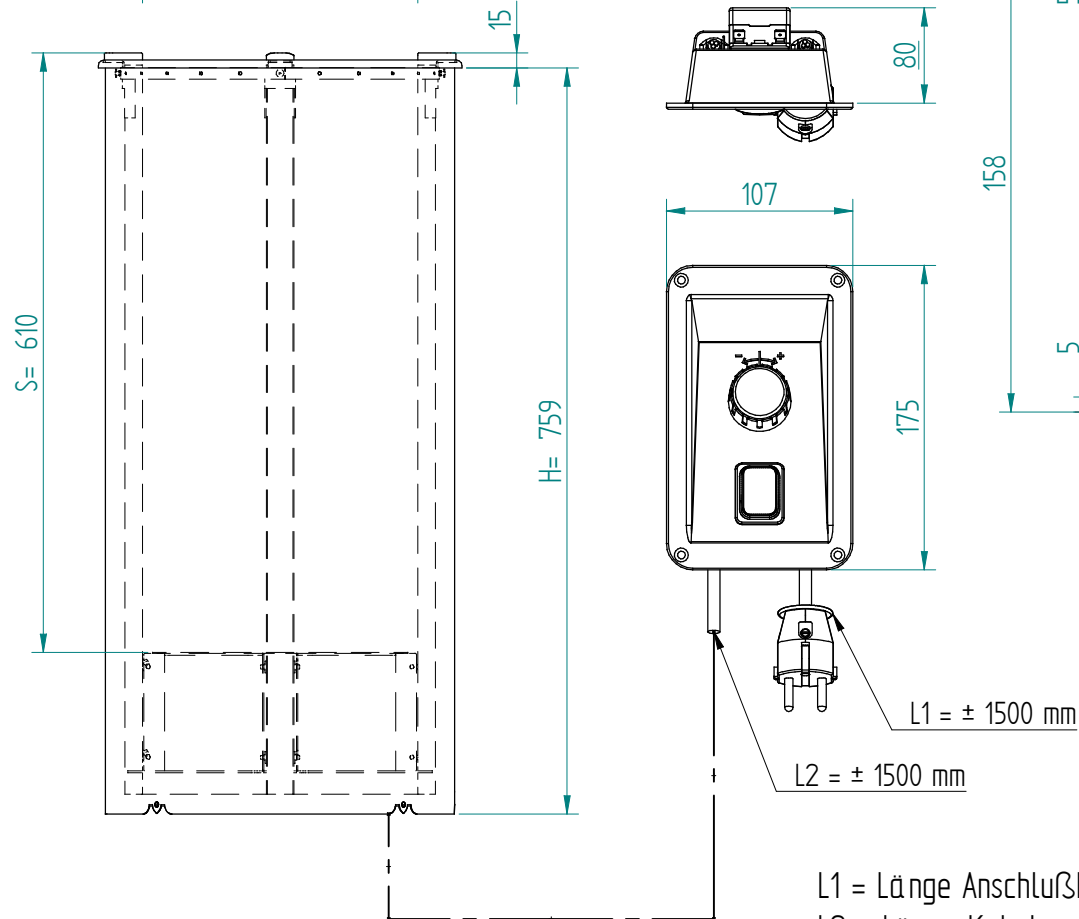
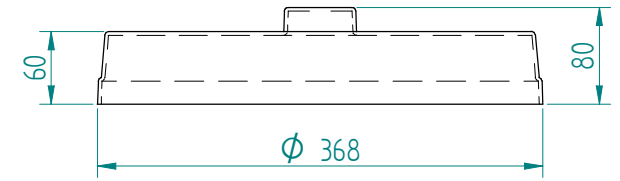
VR :

IR :

**MOBILE CONTAINING**



Zubehör, zusätzlich bestellen;  
Kunststoff Deckel: 915031



L1 = Länge Anschlußkabel mit Stecker  
L2 = Länge Kabel zwischen Stapelrohr und Schaltblende