

Stapler:

45.3551

DBS 335/540

Abmessungen:

A x B = Wagen, excl. Stoßbecken

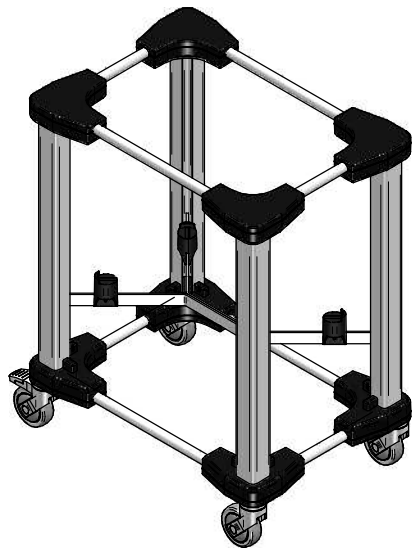
E x F = Wagen, incl. Stoßbecken

L x b = Stapelrohr intern

H = Wagenhöhe

S = effektive Stapelhöhe

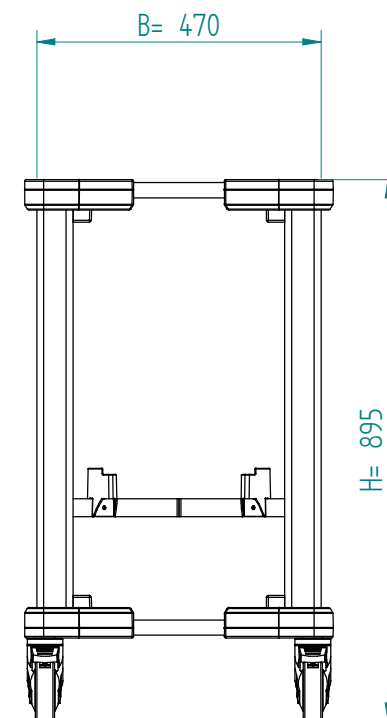
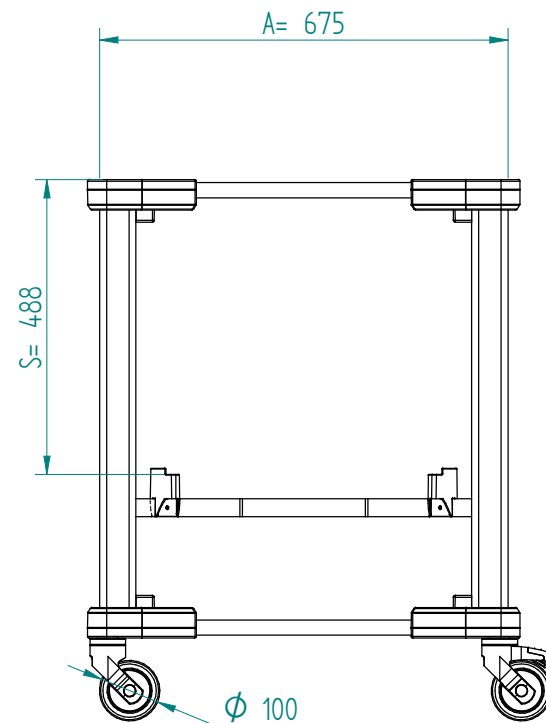
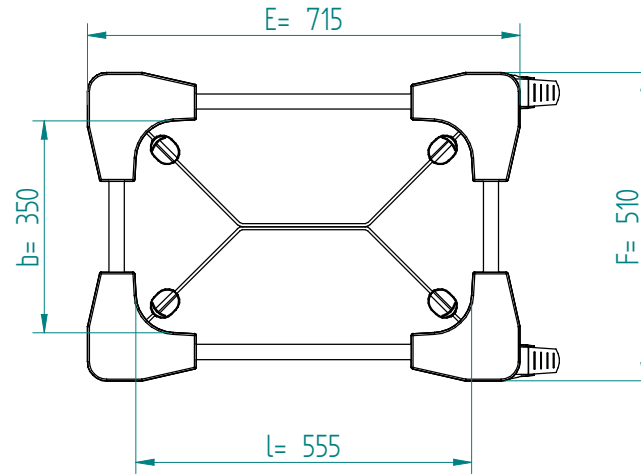
Gewicht (leer): 20 kg



DU

VR :

IR :



MOBILE CONTAINING

4 Lenkrollen, 2 mit Feststeller