

Stapler:

45.3555

DBS 500/500

Abmessungen:

A x B = Wagen, excl. Stoßbecken

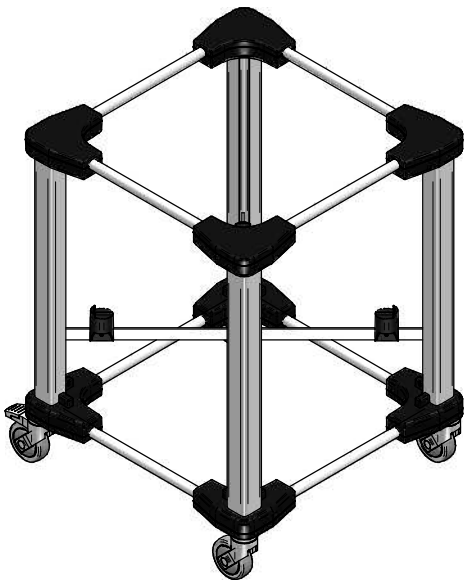
E x F = Wagen, incl. Stoßbecken

L x b = Stapelrohr intern

H = Wagenhöhe

S = effektive Stapelhöhe

Gewicht (leer): 20 kg

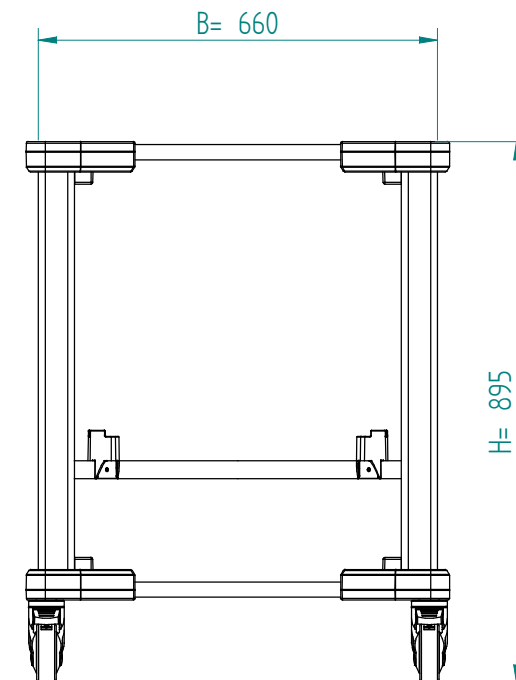
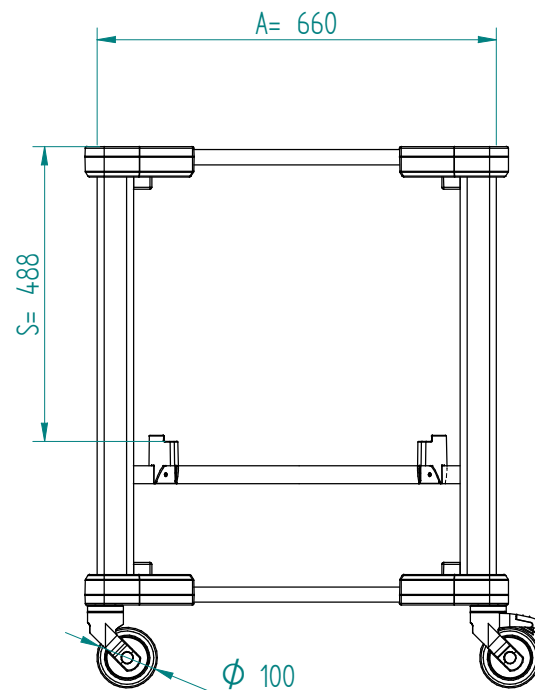
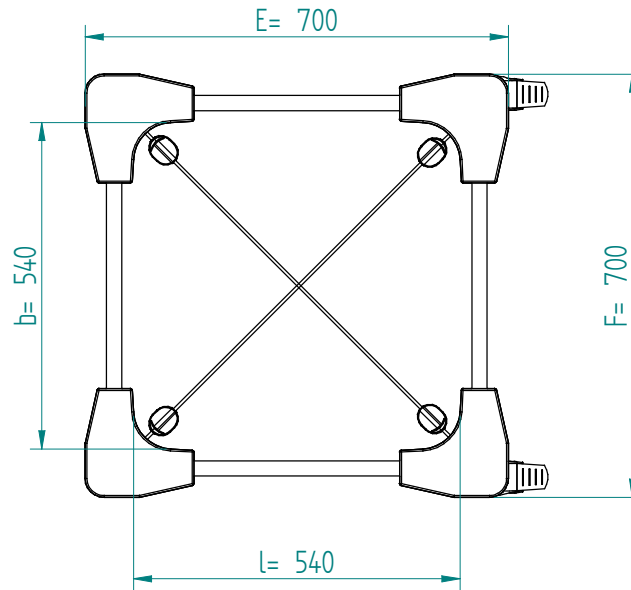


DU

VR :

IR :

**MOBILE CONTAINING**



4 Lenkrollen, 2 mit Feststeller