

Stapler:

42.3510

2S-MS/A

Abmessungen:

A x B = Wagen, excl. Stoßecken

E x F = Wagen, incl. Stoßecken

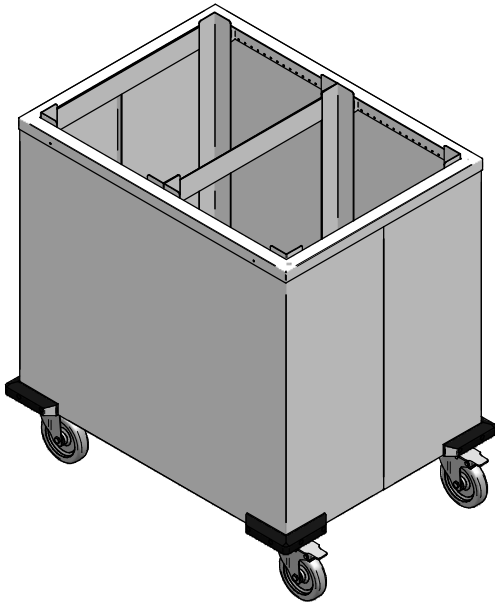
l x b = Stapelrohr intern

H = Wagenhöhe

S = effektive Stapelhöhe

T = Höhe mit Schiebegriff

Gewicht (leer): 48 kg



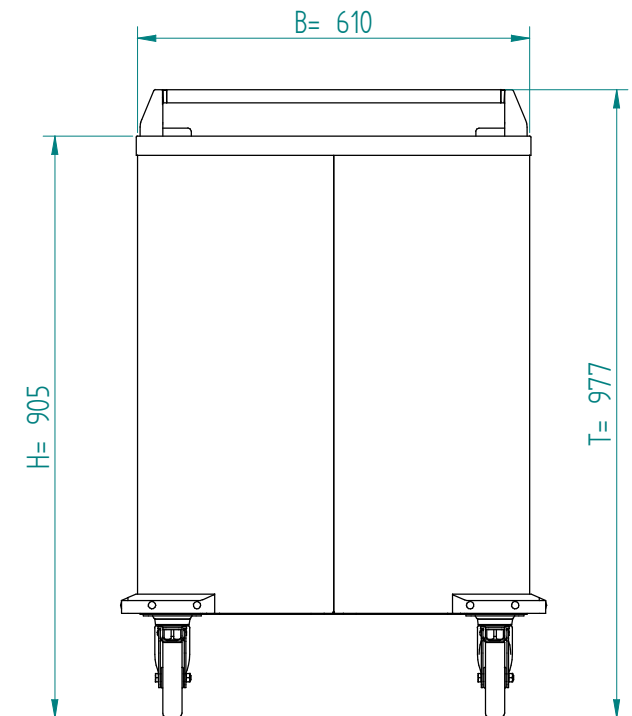
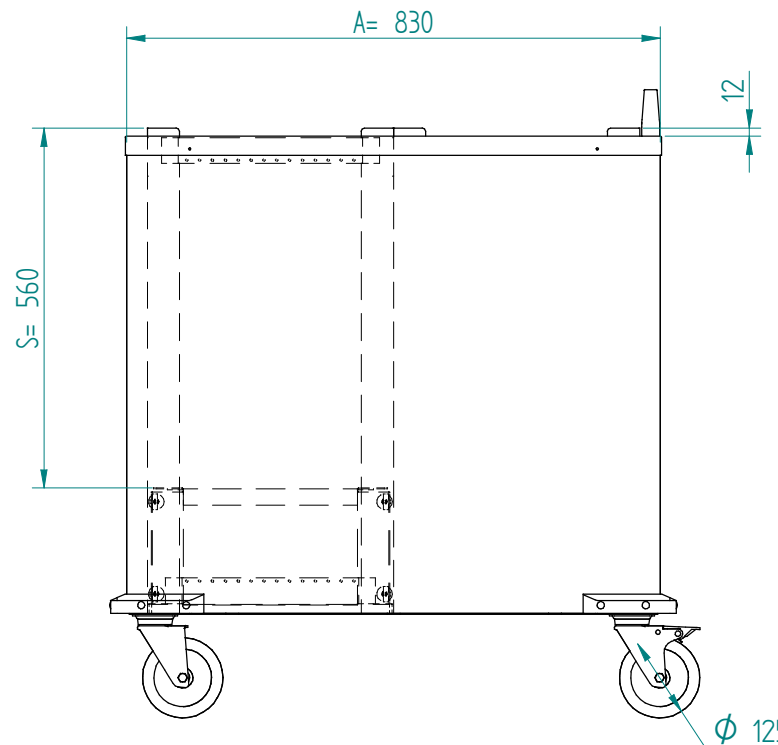
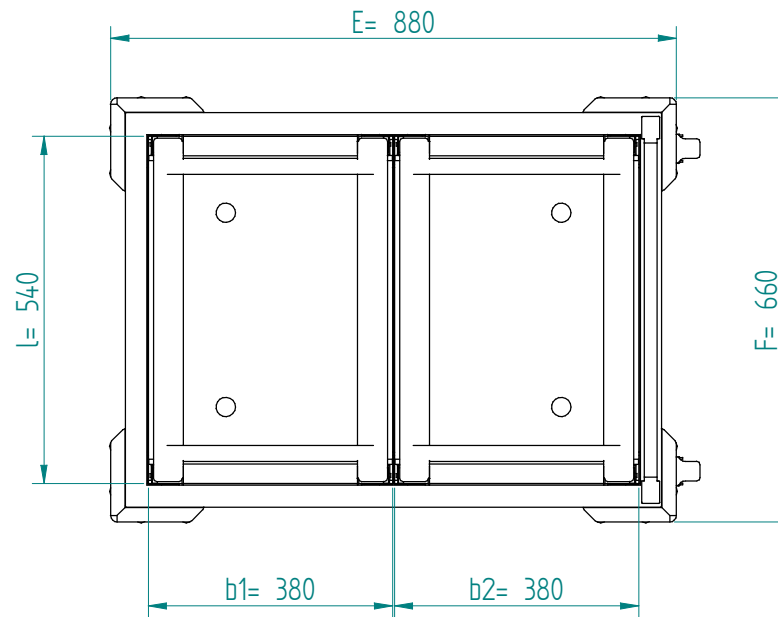
DU

VR :

IR :

MOBILE CONTAINING

Zubehör, zusätzlich bestellen;
Schiebegriff: 90.5010



4 Lenkrollen, 2 mit Feststeller