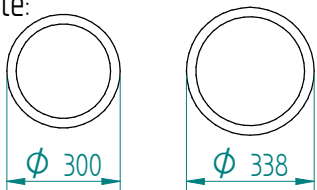


Stapler:

10.2192 1 TN-MS 340

Geschirrtteile:



Abmessungen: Gewicht (Leer): 27 kg

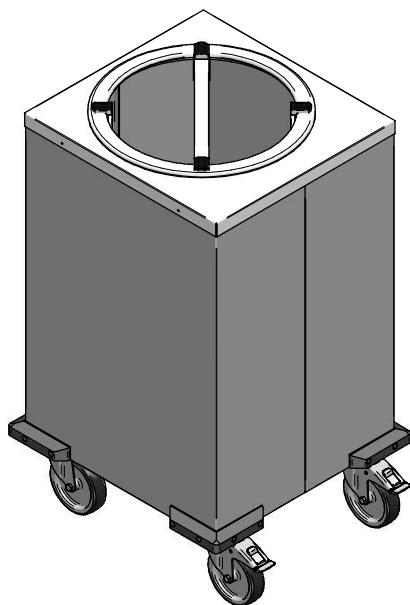
A x B = Wagen, excl. Stoßecken

E x F = Wagen, incl. Stoßecken

H = Wagenhöhe

S = effektive Stapelhöhe

T = Höhe mit Schiebegriff

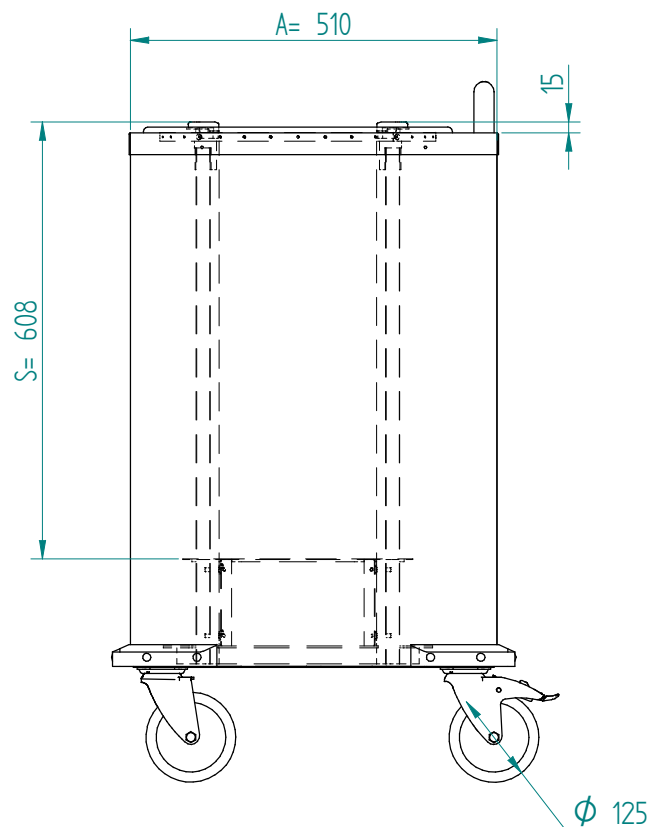
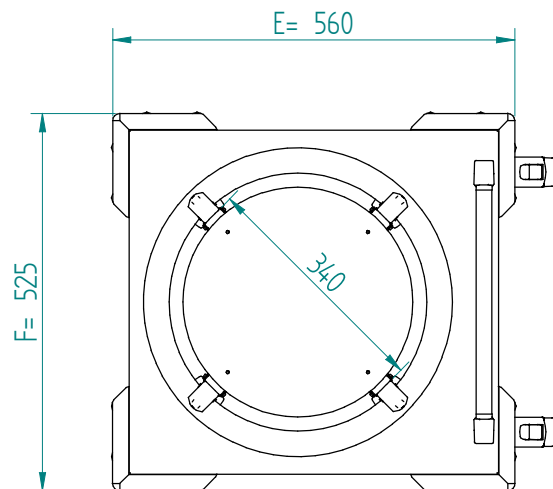


DU

VR :

IR :

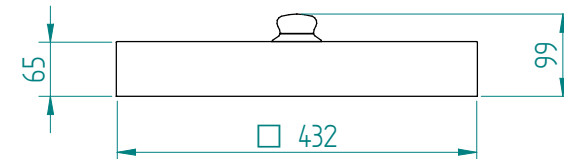
MOBILE CONTAINING



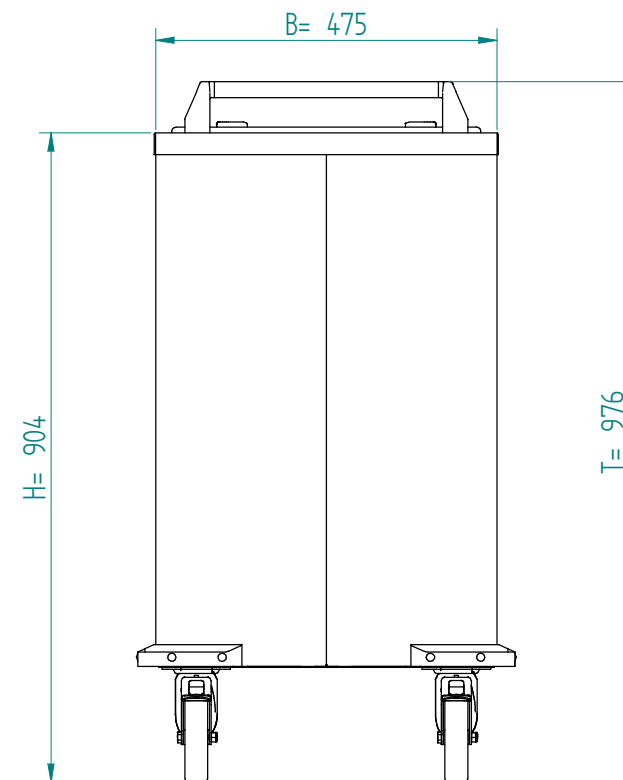
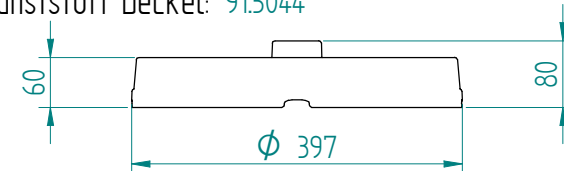
Zubehör, zusätzlich bestellen;

Schiebegriff: 90.5000

Cns Deckel: 92.5130



Kunststoff Deckel: 91.5044



4 Lenkrollen, 2 mit Feststeller