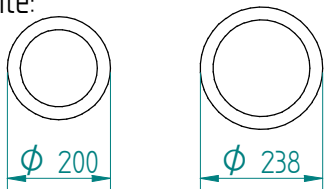


Stapler:

10.2170 1 TN-MS 240

Geschirrtteile:



von bis

Abmessungen: Gewicht (Leer): 23 kg

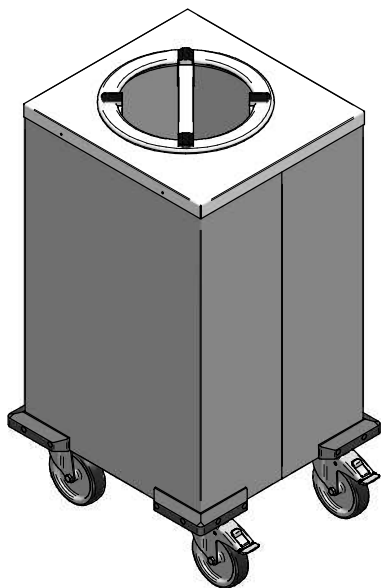
A x B = Wagen, excl. Stoßecken

E x F = Wagen, incl. Stoßecken

H = Wagenhöhe

S = effektive Stapelhöhe

T = Höhe mit Schiebegriff

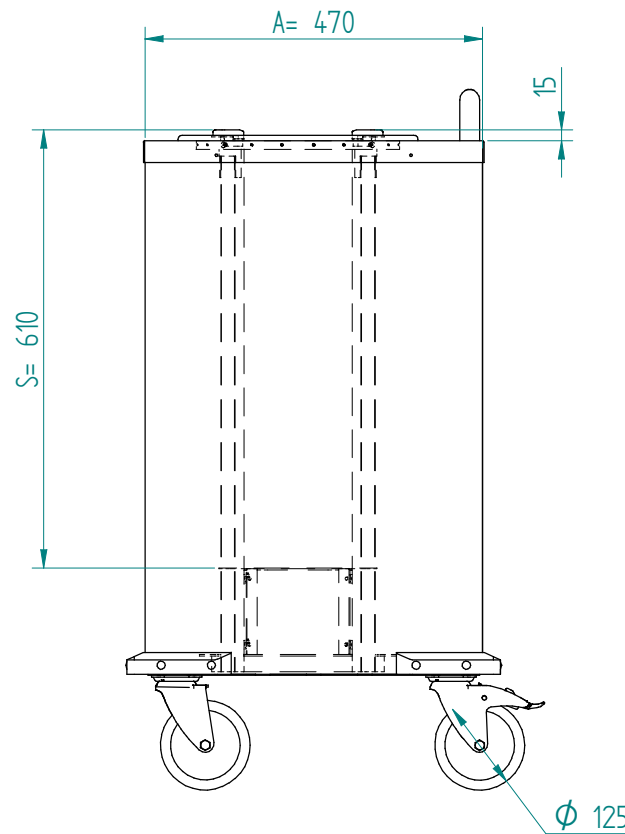
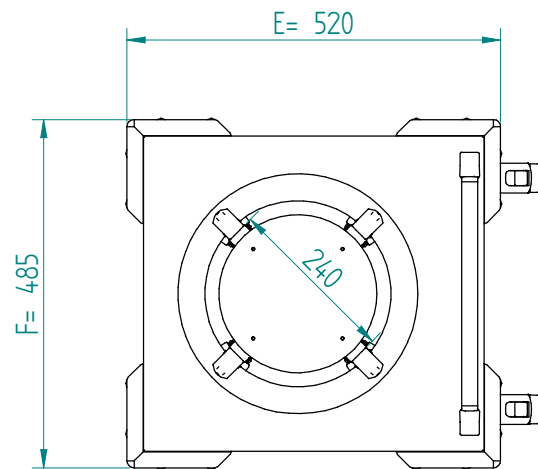


DU

VR :

IR :

MOBILE CONTAINING

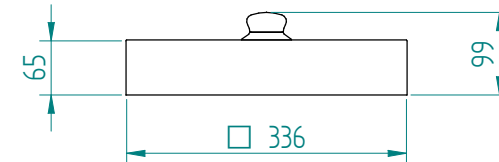


4 Lenkrollen, 2 mit Feststeller

Zubehör, zusätzlich bestellen;

Schiebegriff: 90.5000

Cns Deckel: 92.5075



Kunststoff Deckel: 91.5021

