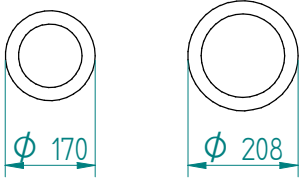


Stapler: 20.2718 1 THN-MS 210

Heizkörper 230V-600W

Geschirrteile:



von bis

Abmessungen: Gewicht (Leer): 35 kg

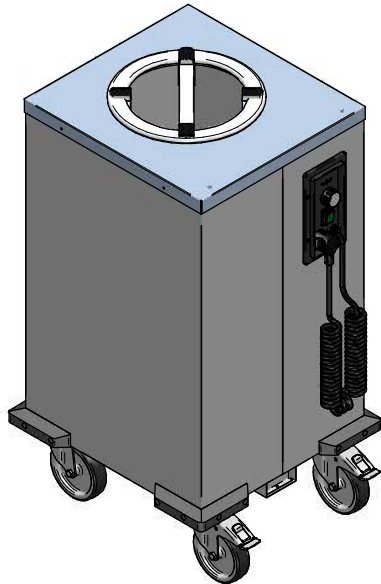
A x B = Wagen, excl. Stoßecken

E x F = Wagen, incl. Stoßecken

H = Wagenhöhe

S = effektive Stapelhöhe

T = Höhe mit Schiebegriff

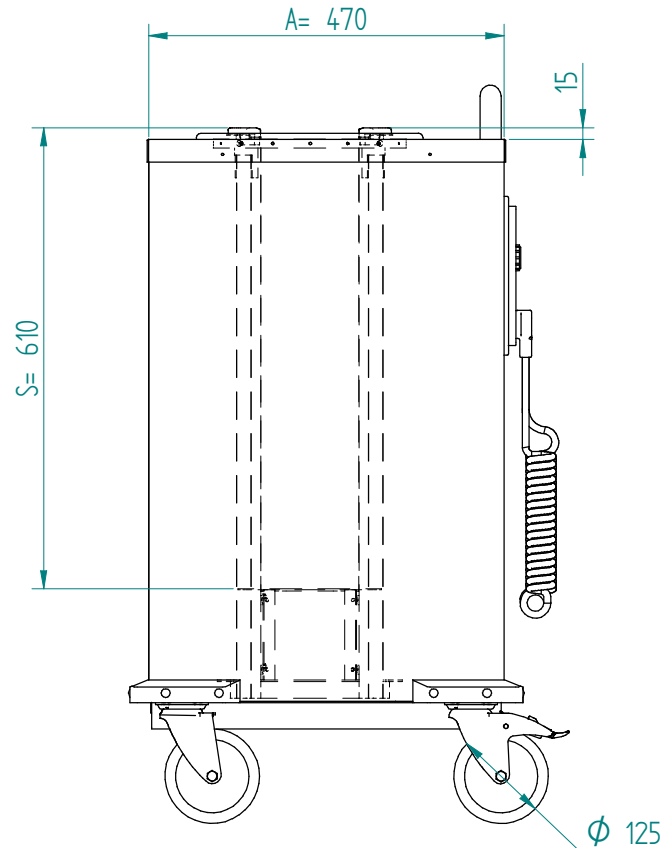
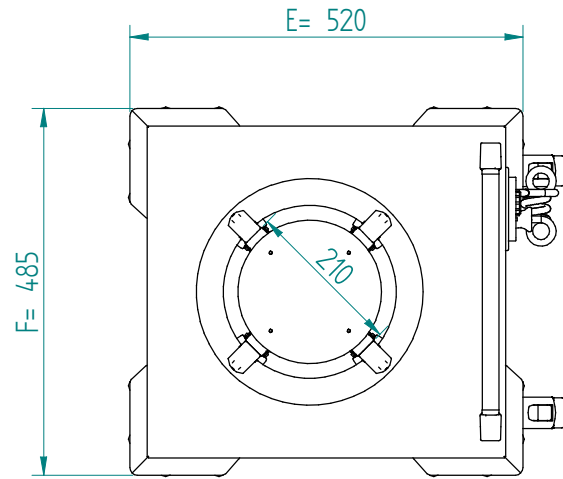


DU

VR :

IR :

MOBILE CONTAINING

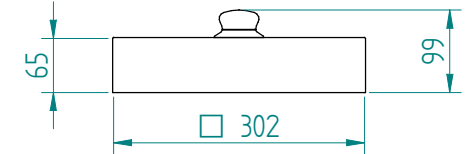


4 Lenkrollen, 2 mit Feststeller

Zubehör, zusätzlich bestellen;

Schiebegriff: 90.5000

Cns Deckel: 92.5065



Kunststoff Deckel: 91.5011

